

Klemmbase  
 u. l. gelb (braunblau)  
 Schnur  
 Nr. 766 RPZ 46084/1

Apparat

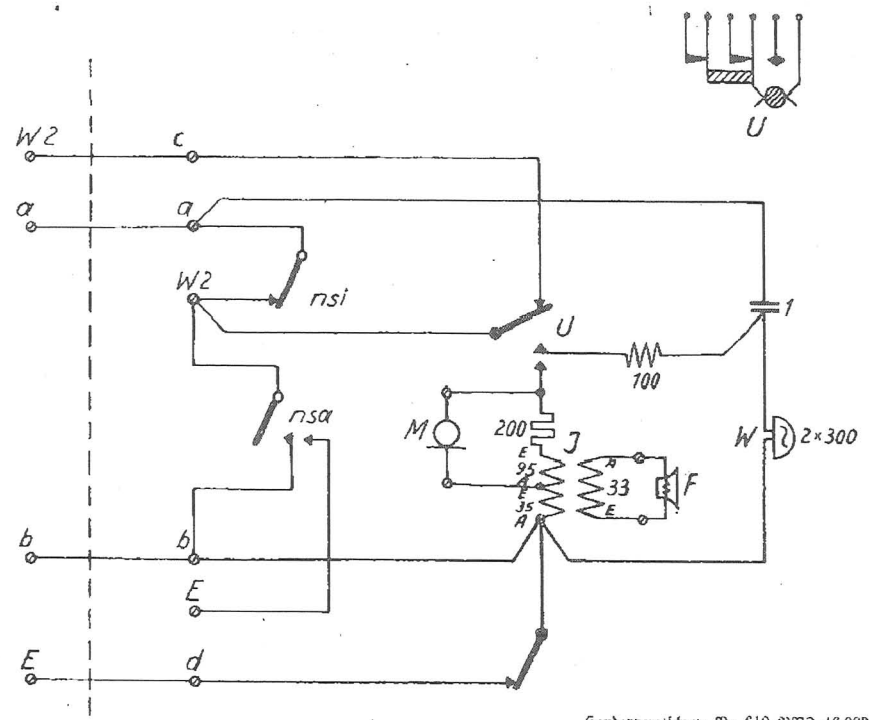
Handapparatschnur Nr. 610 RPZ 46083/1

Bemerkungen:

1. Bei Verwendung der Tischapparate SA 28 in Selbstanschluß-Regen mit Erdsystem ist die dreiadrige Schnur durch eine vieradrige zu ersetzen (Nr. 767 RPZ 46084/1).
2. Besondere Wider sind zwischen W<sub>2</sub> und b zu schalten.

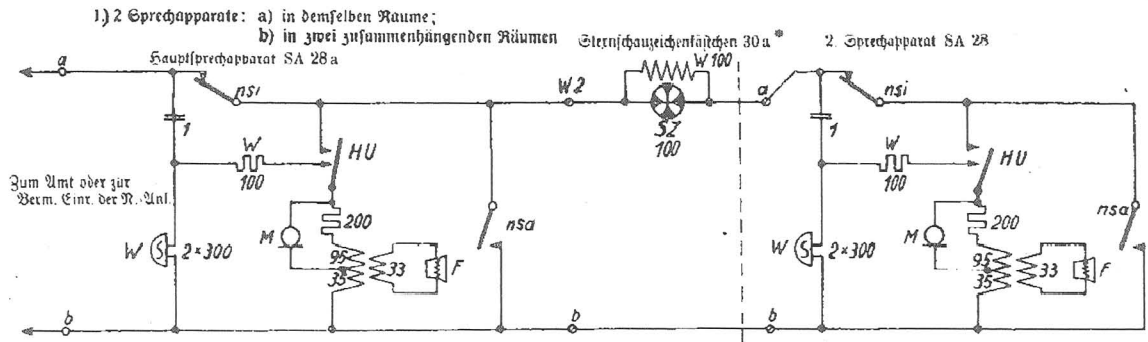
RPZ: 210 S 25 Bl. 1

SisApparat W 28

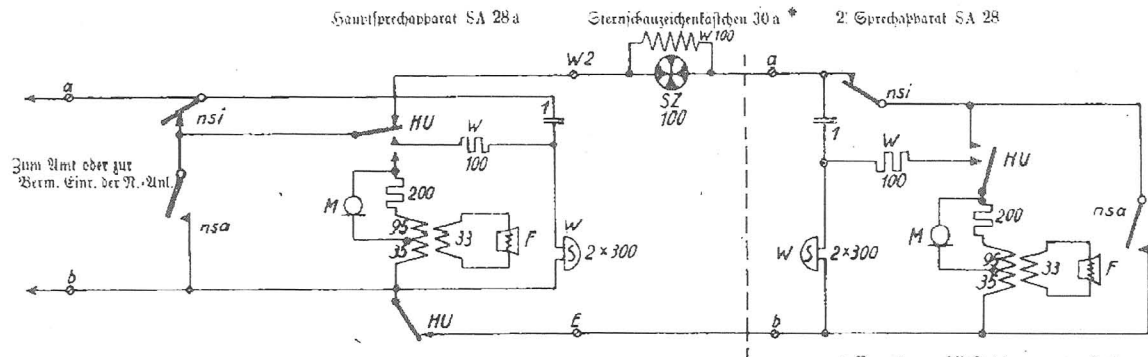


**Sprechapparat W 28a**  
(für die vereinfachte Sprechstellenschaltung)

Handapparatschm Nr. 610 RPD 46 083/1  
Anschlußschm Nr. 767 RPD 46 084/1



2.) 2 Sprechapparate in getrennten Räumen



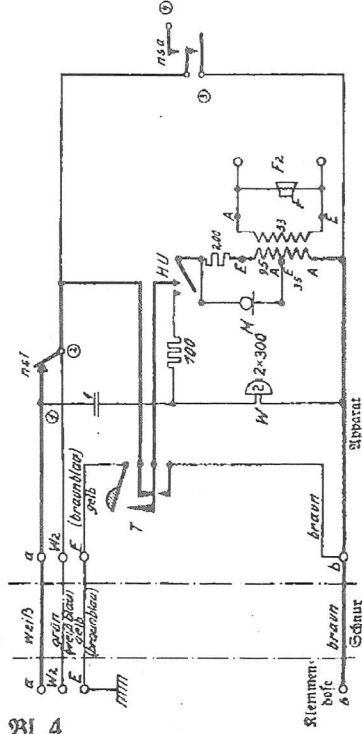
RP3: 219 S 100

\* Bemerkung: SZ Köstchen nur im Falle unter 1 b und 2 notwendig

A41b

Schaltung 2.  
Sprechapparate in ZB- und Selbstanschlusfneßen  
(vereinfachte Sprechstellenhaltung)

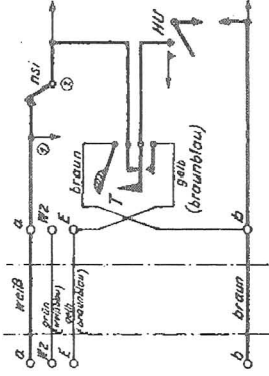
1. Regelschaltung der Erd- und Glackertaste für Nebenteile und Leistungsmessstellen in Selbstanlaufschaltern, bei Anlagen, in denen alle Umleitungen mit Sperrströmen ausgerüstet sind. (Vergl. Befehl. 18 E. 16 und 22 E. 4.)



Pr. 767 RPB 46084/1

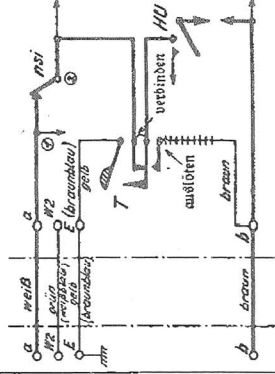
Bem.: Die Apparate werden in vorliegender Schaltung und mit 4adriger Umfachsicherung geliebert; die weiße (braune) Schraube der Nummernscheibe darf nicht an Klemme E gelagert werden. (Kabelschuß an die Nummernscheibennummern 3 anschließen oder isolieren.)

2. Sonderhaltung der Erdkiste für Außennebenstellen in Selbstanlauf-Schaltern, bei Anlagen, in denen nicht alle Umleitungen mit Sperrströmen ausgerüstet sind.



Bem.: Die Drahtverbindungen von den Klemmen E und b sind an der Last T zu betriebsfähig.

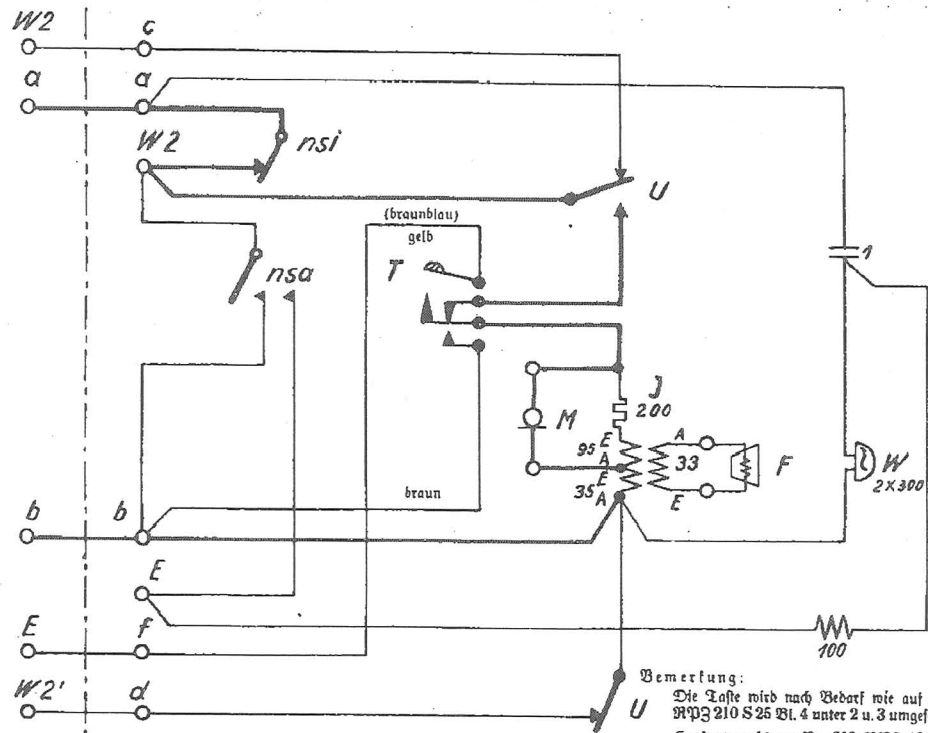
3. Sonderhaltung der Erdkiste für Nebenteile in Selbstanlauf-Schaltern, wenn sie in Selbstanlauf-Schaltern liegen.



Bem.: Beim Wandapparat SA 28 mit Erd- und Handkiste fällt die Klemmenbohle und die Schraube weg.

Sich- und Wandapparat W 28  
mit Erd- und Glackertaste

**A 42a**



**Sifchapparat W 28a  
mit Erd- und Glackertafel**

№ 210 S 26 Bl. 2

**Bemerkung:**  
Die Laste wird nach Bedarf wie auf A 42,  
№ 210 S 25 Bl. 4 unter 2 u. 3 umgeschaltet  
Handapparatschnur Nr. 610 № 2 46 084/1  
Anschlussschnur Nr. 771 № 2 46 084/1